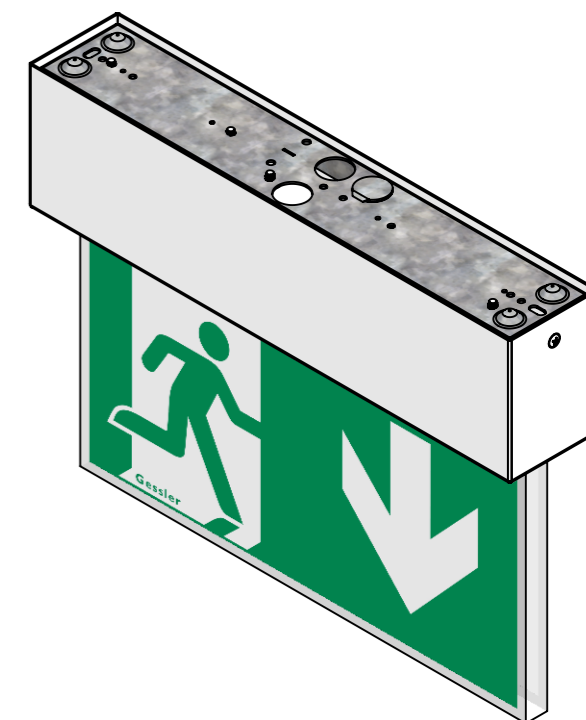
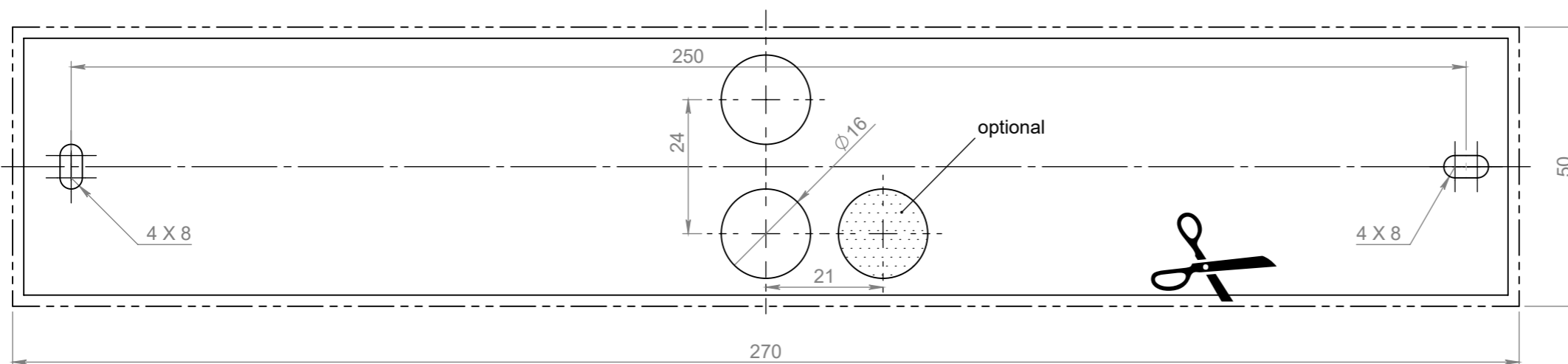



--- Außenkontur
outer outline

— Kontur Unterteil
outline bottom part



Datum	Name	Änderung	gepr. am	Prüfer
Blatt:	DIN A3	Werkstoff: 1.0037 (S235JR)	gez.	25.09.2012
Maßstab:	1:1	Farbe: blank	gepr.	16.10.2012
Seite:	1 / 9	Masse: 15.01g		

Gessler  **DG4-BS**

Gutenbergring 14 • D-63110 Rodgau/Germany
 Telefon: +49 (0) 61 06 / 87 09-0 • Telefax: -50
 www.gessler.de • info@gessler.de

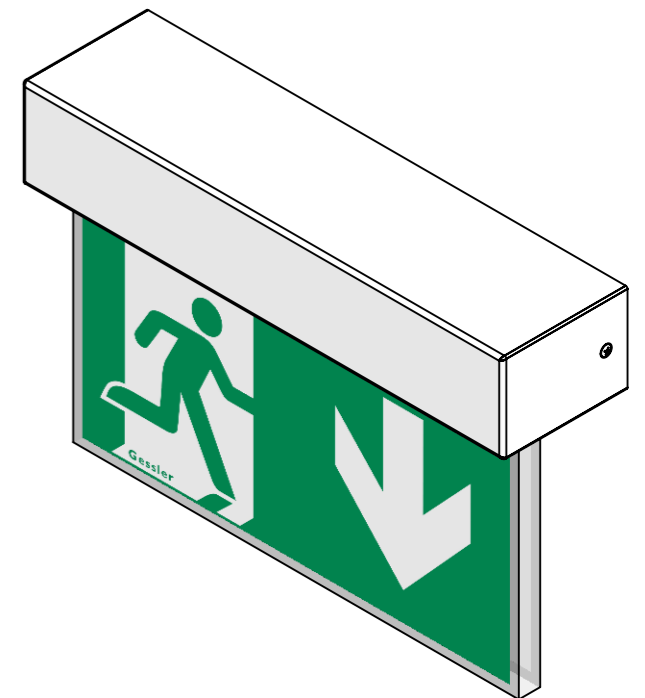
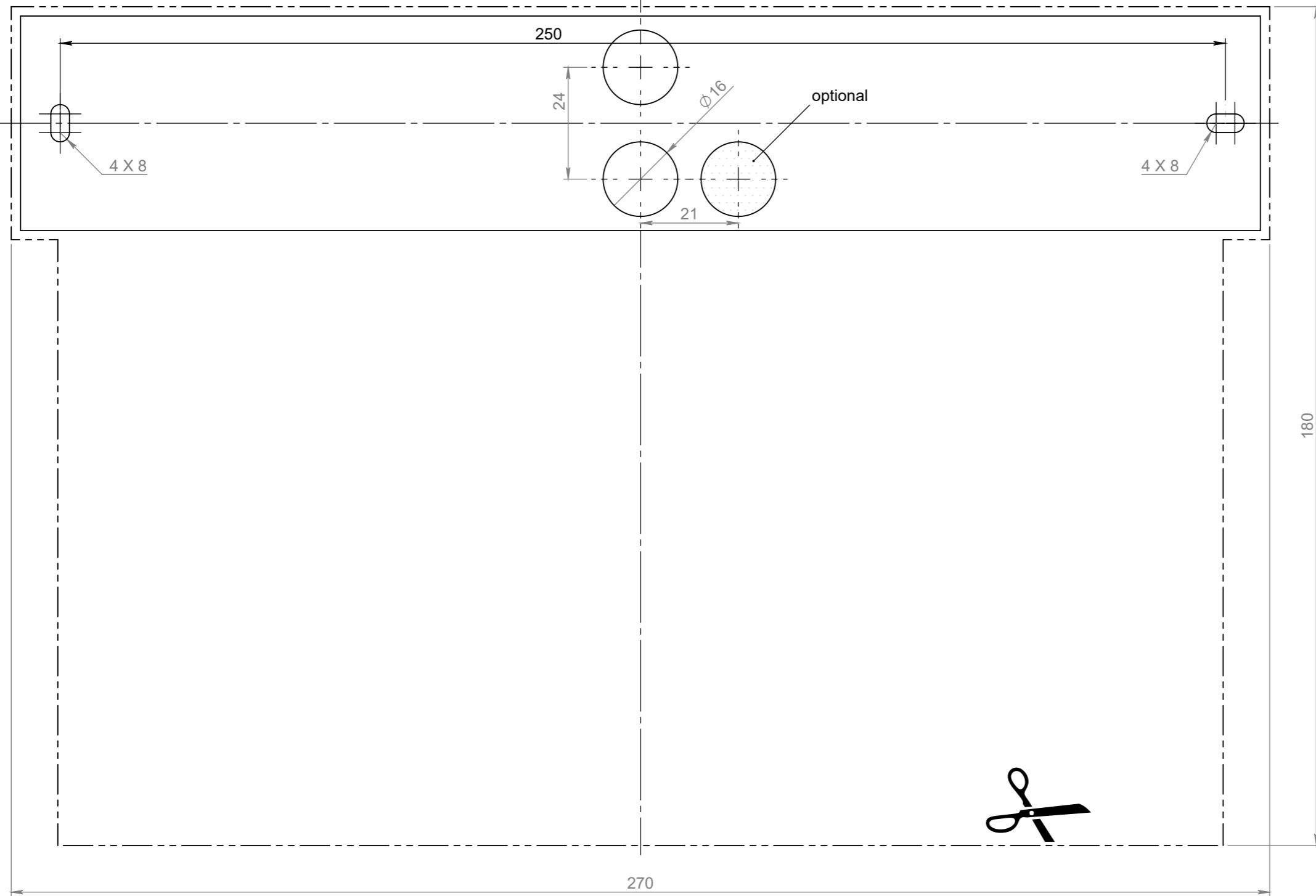
Benennung: **Display 2000/G4 - Bohrschablone - Deckenmontage**

Speicherort Teil: \\Xcad\cad\Leuchten\Display\leuchten\Display_2000-G4\Einzelteile\DG4_Bohrschablone
 Last saved: Dienstag, 18. Juli 2023 11:14:19 by august

--- Außenkontur
outer outline

— Kontur Unterteil
outline bottom part

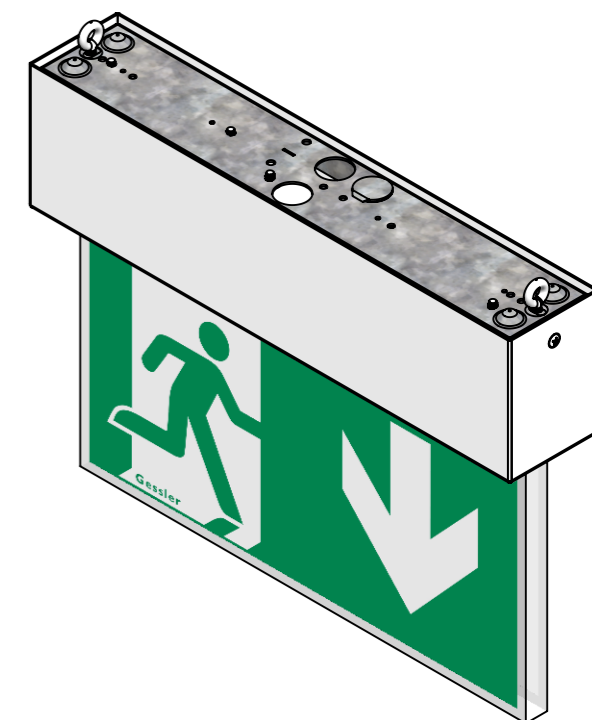
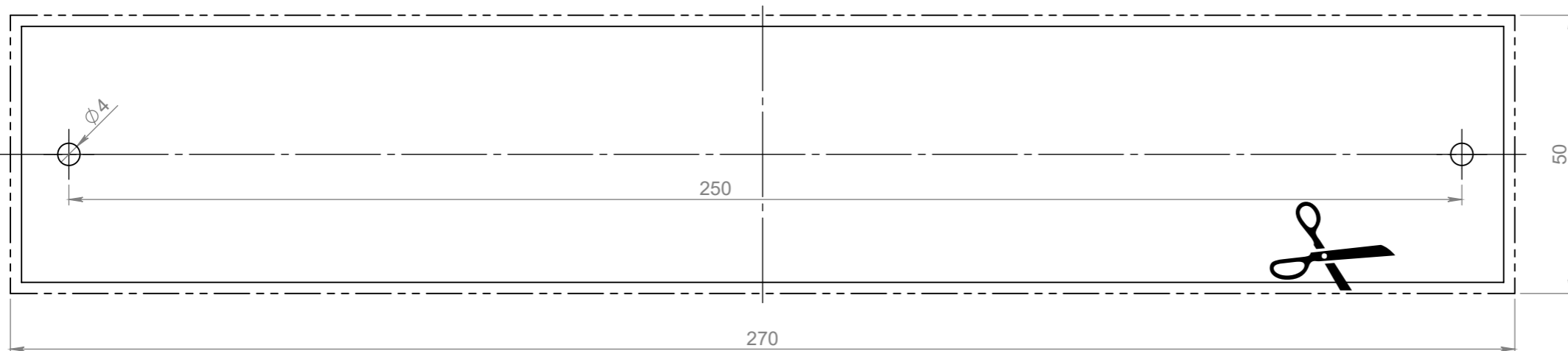
OBEN TOP
Wandmontage wall mounting




Datum	Name	Änderung		gepr. am	Prüfer	
Blatt:	DIN A3	Werkstoff: 1.0037 (S235JR)		Datum	Name	Zulässige Abweichung für Maße ohne Toleranzangabe: DIN ISO 2768-1 m
Maßstab:	1:1	Farbe: blank		gez.	25.09.2012	
Seite:	2 / 9	Masse: 268.51g	gepr.	16.10.2012	R. Behl	
		Zeichnungsnummer: DG4-BS		Benennung: Display 2000/G4 - Bohrschablone - Wandmontage		
Gutenbergring 14 • D-63110 Rodgau/Germany Telefon: +49 (0) 61 06 / 87 09-0 • Telefax: -50 www.gessler.de • info@gessler.de		Speicherort Teil: \\Xcad\cad\Leuchten\Display\leuchten\Display_2000-G4\Einzelteile\DG4_Bohrschablone Last saved: Dienstag, 18. Juli 2023 11:14:19 by august				

Außenkontur
outer outline

Kontur Unterteil
outline bottom part



Datum	Name	Änderung	gepr. am	Prüfer
Blatt:	DIN A3	Werkstoff: 1.0037 (S235JR)	gez.	17.07.2023
Maßstab:	1:1	Farbe: blank	gepr.	17.07.2023
Seite:	3 / 9	Masse: 10.06g		

Gessler  **DG4-BS**

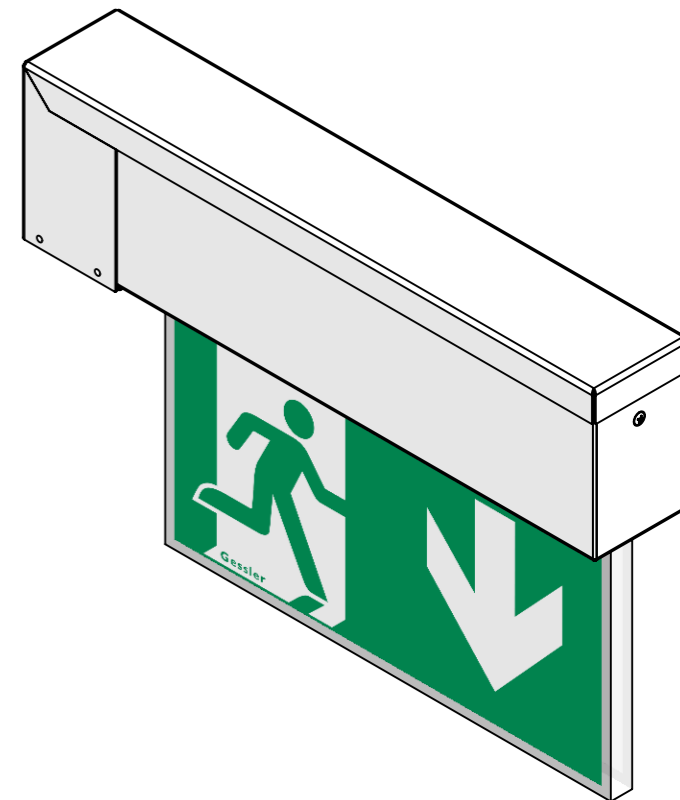
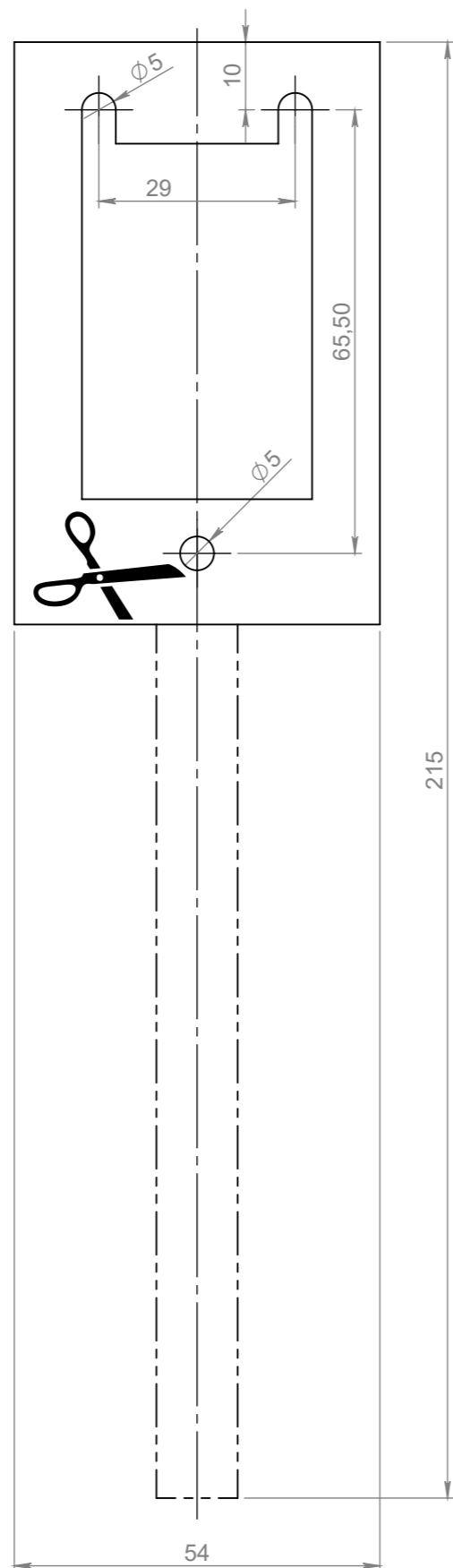
Benennung: **Display 2000/G4 - Bohrschablone - Ösenmontage**

Speicherort Teil: \\Xcad\cad\Leuchten\Display\leuchten\Display_2000-G4\Einzelteile\DG4_Bohrschablone
 Last saved: Dienstag, 18. Juli 2023 11:14:19 by august


--- Außenkontur
outer outline

— Kontur Unterteil
outline bottom part

OBEN TOP
Wandmontage wall mounting



Datum	Name	Änderung	gepr. am	Prüfer
Blatt:	DIN A3	Werkstoff: 1.0037 (S235JR)	gez.	25.09.2012
Maßstab:	1:1	Farbe: blank	gepr.	16.10.2012
Seite:	4 / 9	Masse: 33.70g		

Gessler  **DG4-BS**

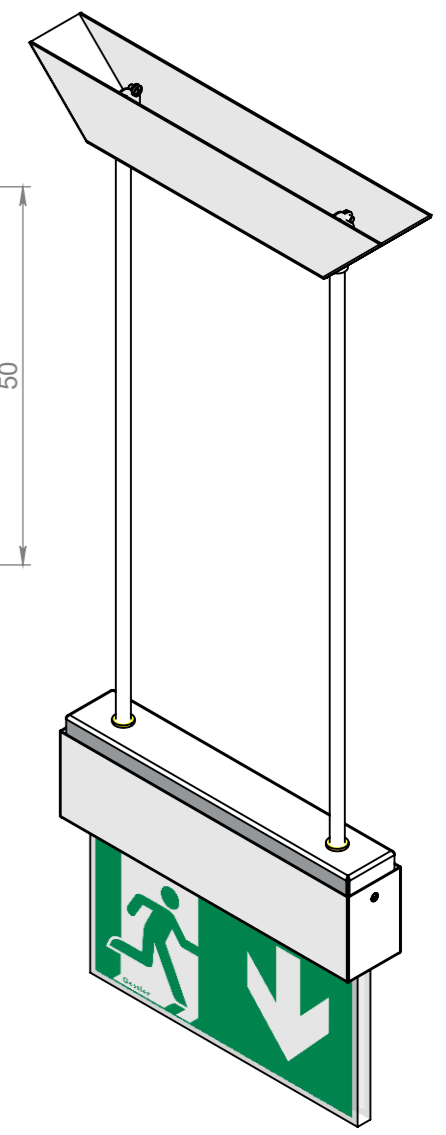
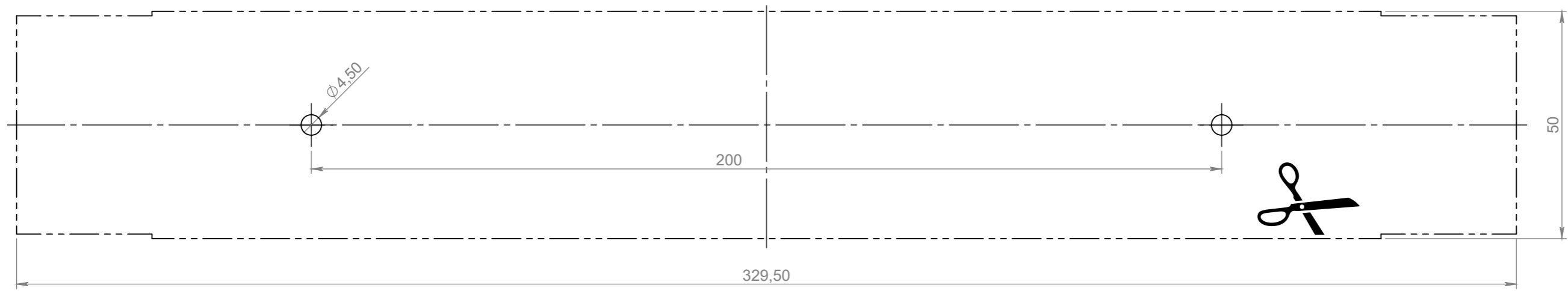
Gutenbergring 14 • D-63110 Rodgau/Germany
 Telefon: +49 (0) 61 06 / 87 09-0 • Telefax: -50
 www.gessler.de • info@gessler.de

Benennung: **Display 2000/G4 - Bohrschablone - Wandauslegermontage**

Speicherort Teil: \\Xcad\cad\Leuchten\Display\leuchten\Display_2000-G4\Einzelteile\DG4_Bohrschablone
 Last saved: Dienstag, 18. Juli 2023 11:14:19 by august

----- Außenkontur
outer outline

_____ Kontur Unterteil
outline bottom part

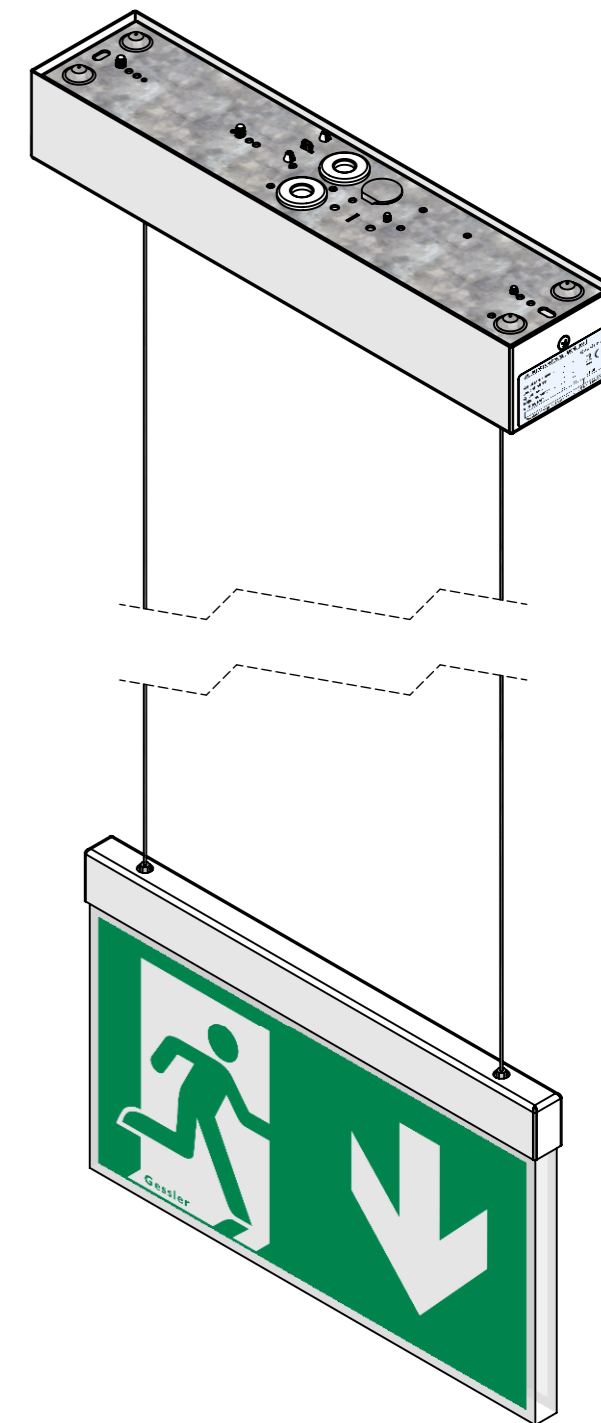
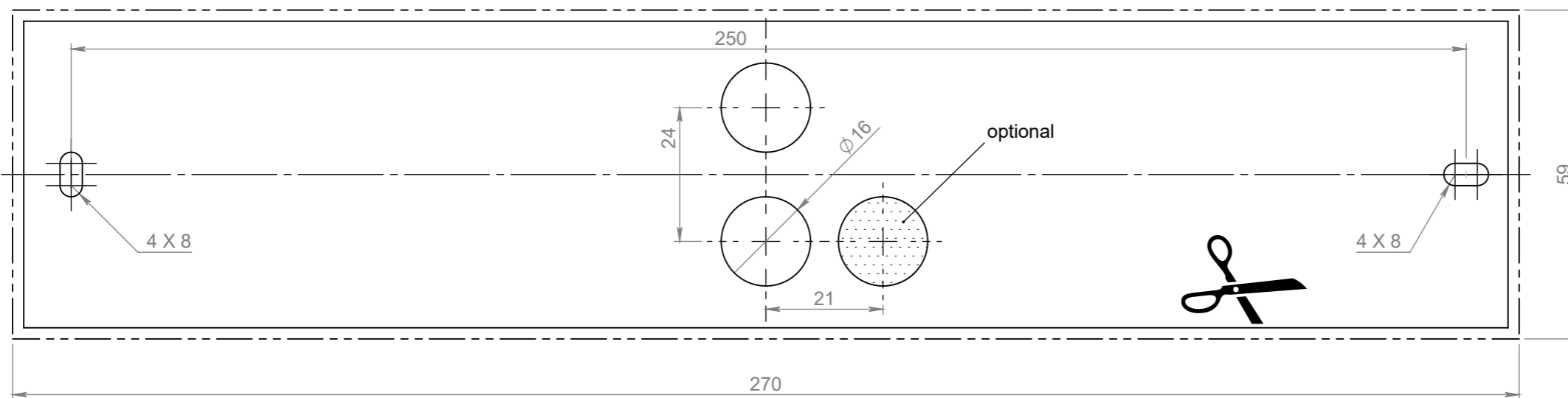


Datum	Name	Änderung				gepr. am	Prüfer
Blatt:	DIN A3	Werkstoff: 1.0037 (S235JR)		Datum	Name	Zulässige Abweichung für Maße ohne Toleranzangabe: DIN ISO 2768-1 m	
Maßstab:	1:1	Farbe: blank		gez.	17.07.2023		
Seite:	5 / 9	Masse: 127.33g	gepr.	17.07.2023	R. Sartorio		
		DG4-BS		Zeichnungsnummer:			
Gutenbergring 14 • D-63110 Rodgau/Germany Telefon: +49 (0) 61 06 / 87 09-0 • Telefax: -50 www.gessler.de • info@gessler.de		Benennung: Display 2000/G4 - Bohrschablone - Pendelmontage		Speicherort Teil: \\Xcad\cad\Leuchten\Display\leuchten\Display_2000-G4\Einzelteile\DG4_Bohrschablone Last saved: Dienstag, 18. Juli 2023 11:14:19 by august			


Weitergabe sowie Vervielfältigung dieser Dokumente, Verwertung und Mitteilung seines Inhalts sind verboten, soweit nicht ausdrücklich gestattet. Zuwiderhandlungen verpflichten zu Schadenersatz. Alle Rechte für den Fall der Patent-, Gebrauchsmuster- oder Geschmacksmustereintragung vorbehalten.
 Proprietary and confidential. The information contained in this drawing is the sole property of Gessler GmbH. Any reproduction in part or as a whole without the written permission of Gessler GmbH is prohibited.

--- Außenkontur
outer outline

— Kontur Unterteil
outline bottom part



Datum	Name	Änderung	gepr. am	Prüfer
Blatt:	DIN A3	Werkstoff: 1.0037 (S235JR)	gez.	17.07.2023
Maßstab:	1:1	Farbe: blank	gepr.	17.07.2023
Seite:	6 / 9	Masse: 15.29g		

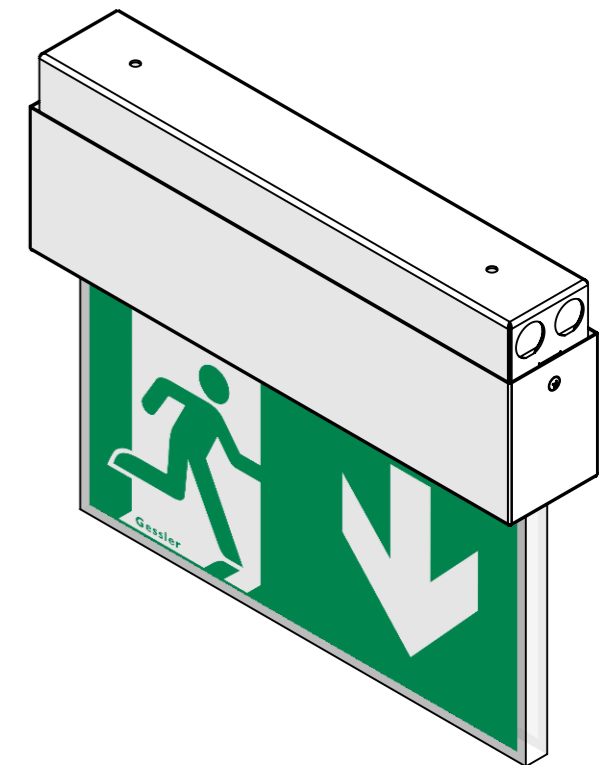
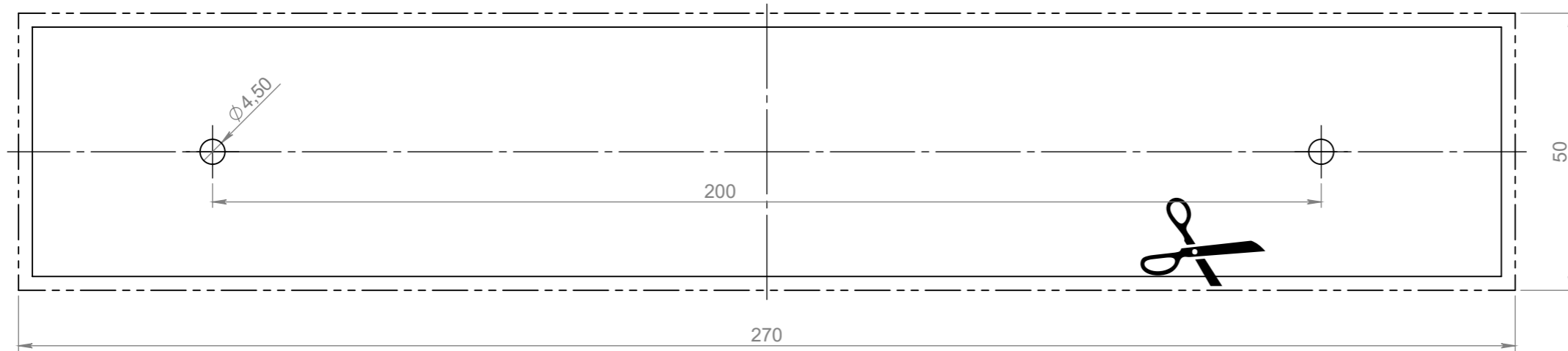
Gessler  **DG4-BS**

Benennung: **Display 2000/G4 - Bohrschablone - Seilmontage**

Speicherort Teil: \\Xcad\cad\Leuchten\Display\leuchten\Display_2000-G4\Einzelteile\DG4_Bohrschablone
Last saved: Dienstag, 18. Juli 2023 11:14:19 by august

----- Außenkontur
outer outline

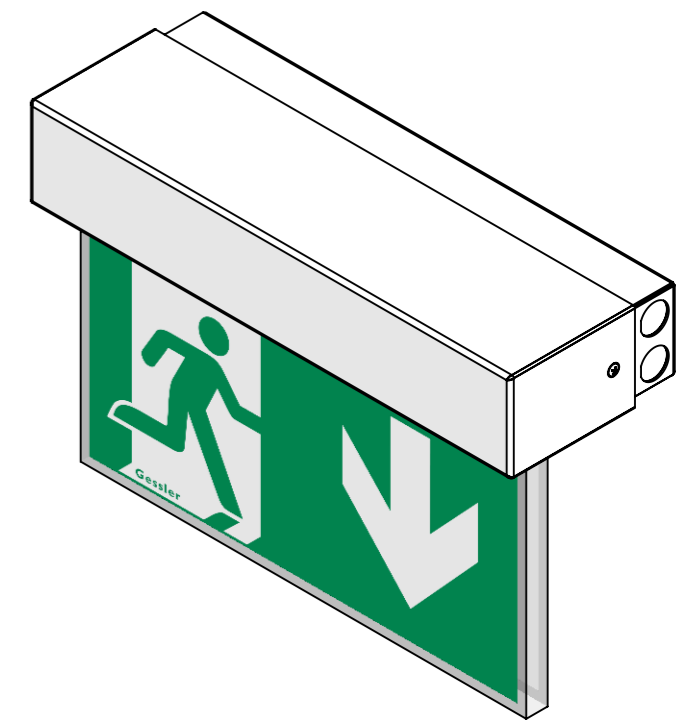
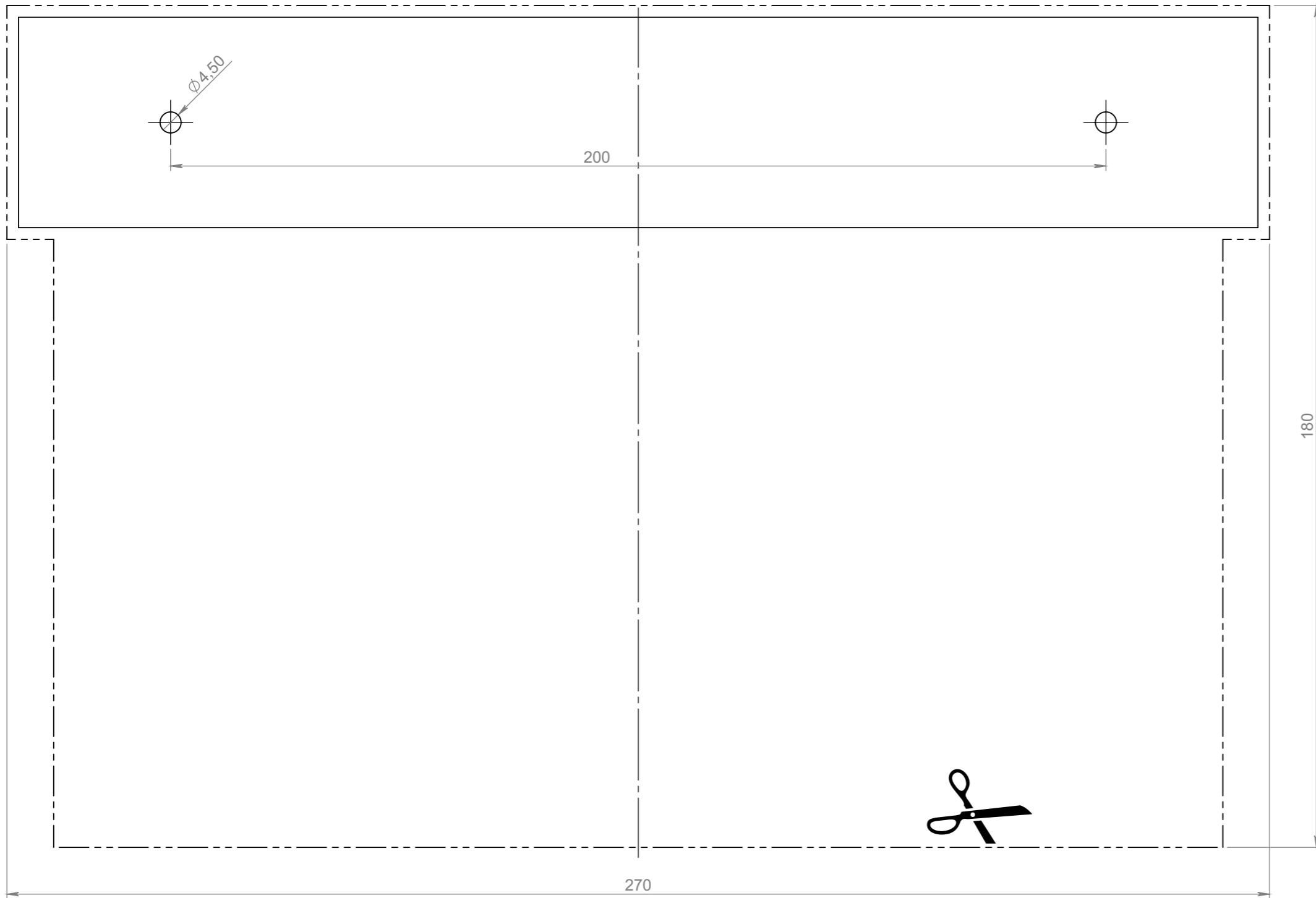
_____ Kontur Unterteil
outline bottom part



Datum		Name		Änderung		gepr. am		Prüfer	
Blatt:	DIN A3	Werkstoff: 1.0037 (S235JR)			Datum	Name	Zulässige Abweichung für Maße ohne Toleranzangabe:		
Maßstab:	1:1	Farbe: blank		gez.	22.02.2016	P. Schüßler	DIN ISO 2768-1 m		
Seite:	7 / 9	Masse: 12.53g		gepr.	22.02.2016	R. Behl			
Gessler		Zeichnungsnummer:		DG4-BS					
Gutenbergring 14 • D-63110 Rodgau/Germany Telefon: +49 (0) 61 06 / 87 09-0 • Telefax: -50 www.gessler.de • info@gessler.de		Benennung:		Display 2000/G4 - Bohrschablone - Beton-Deckenmontage					
		Speicherort Teil: \\Xcad\cad\Leuchten\Display\leuchten\Display_2000-G4\Einzelteile\DG4_Bohrschablone		Last saved: Dienstag, 18. Juli 2023 11:14:19 by august					

OBEN TOP
Wandmontage wall mounting

----- Außenkontur
outer outline
----- Kontur Unterteil
outline bottom part

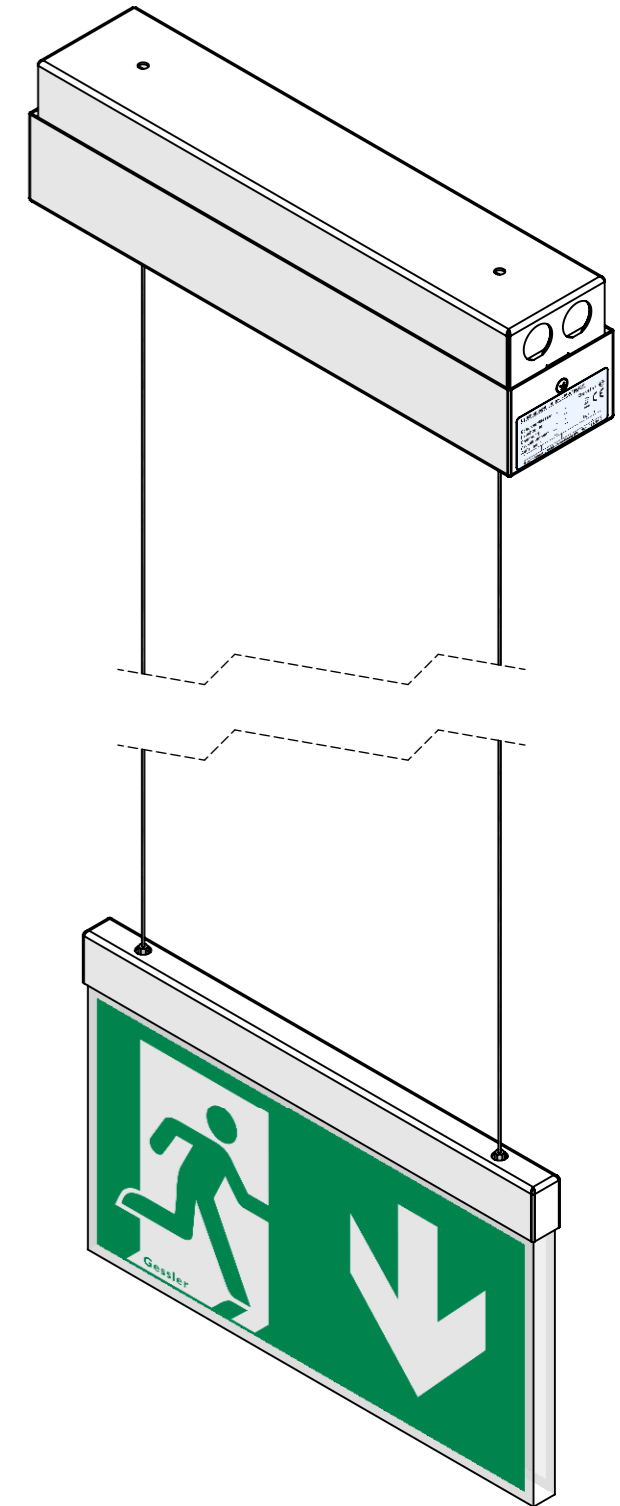
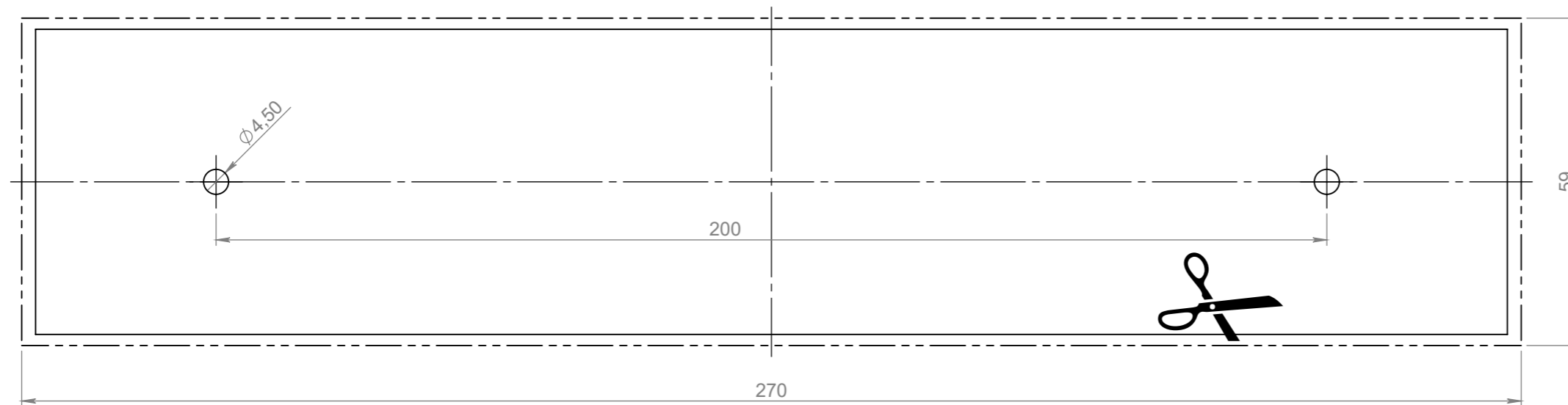



Datum	Name	Änderung			gepr. am	Prüfer
Blatt:	DIN A3	Werkstoff: 1.0037 (S235JR)		Datum	Name	Zulässige Abweichung für Maße ohne Toleranzangabe: DIN ISO 2768-1 m
Maßstab:	1:1	Farbe: blank		gez.	22.02.2016	
Seite:	8 / 9	Masse: 266.03g	gepr.	22.02.2016	R. Behl	
			Zeichnungsnummer: DG4-BS			
Gutenbergring 14 • D-63110 Rodgau/Germany Telefon: +49 (0) 61 06 / 87 09-0 • Telefax: -50 www.gessler.de • info@gessler.de			Benennung: Display 2000/G4 - Bohrschablone - Beton-Wandmontage Speicherort Teil: \\Xcad\cad\Leuchten\Display\leuchten\Display_2000-G4\Einzelteile\DG4_Bohrschablone Last saved: Dienstag, 18. Juli 2023 11:14:19 by august			

Weitergabe sowie Vervielfältigung dieser Dokumente, Verwertung und Mitteilung seines Inhalts sind verboten, soweit nicht ausdrücklich gestattet. Zuwiderhandlungen verpflichten zu Schadensersatz. Alle Rechte für den Fall der Patent-, Gebrauchsmuster- oder Geschmacksmustereintragung vorbehalten.
 Proprietary and confidential. The information contained in this drawing is the sole property of Gessler GmbH. Any reproduction in part or as a whole without the written permission of Gessler GmbH is prohibited.

Außenkontur
outer outline

Kontur Unterteil
outline bottom part



Datum		Name		Änderung		gepr. am		Prüfer	
Blatt: DIN A3		Werkstoff: 1.0037 (S235JR)		Datum		Name		Zulässige Abweichung für Maße ohne Toleranzangabe:	
Maßstab: 1:1		Farbe: blank		gez. 18.07.2023		O. August		DIN ISO 2768-1 m	
Seite: 9 / 9		Masse: 10.82g		gepr. 18.07.2023		R. Sartorio			
Gessler 				Zeichnungsnummer: DG4-BS					
Gutenbergring 14 • D-63110 Rodgau/Germany Telefon: +49 (0) 61 06 / 87 09-0 • Telefax: -50 www.gessler.de • info@gessler.de				Benennung: Display 2000/G4 - Bohrschablone - Beton-Seilmontage					
Speicherort Teil: \\Xcad\cad\Leuchten\Display\leuchten\Display_2000-G4\Einzelteile\DG4_Bohrschablone Last saved: Dienstag, 18. Juli 2023 11:14:19 by august									