

ELU4-S

Überwachungsbaustein zur Einzeleuchtenüberwachung in AC-Netzen

ÜBERWACHUNGSBAUSTEIN	ELU4-S	ABMESSUNG
GEHÄUSEMATERIAL / casing material	Kunststoff / polycarbonate	
NETZANSCHLUSS / mains connection	230V AC (+10% / - 15%)	
UMGEBUNGSTEMPERATUR / ambient temperature	+10°C bis +40°C	
LEISTUNGSBEREICH / performance range	4-200VA	
SCHUTZART / protection type	IP20	
SCHUTZKLASSE / protection class	I	
ADRESSBEREICH / address range	1 bis 999	
ARTIKELNUMMER / article number	ELU4S	

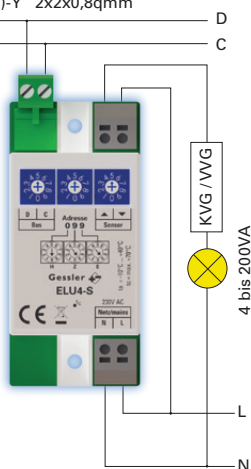


Internetanbindung (optional)



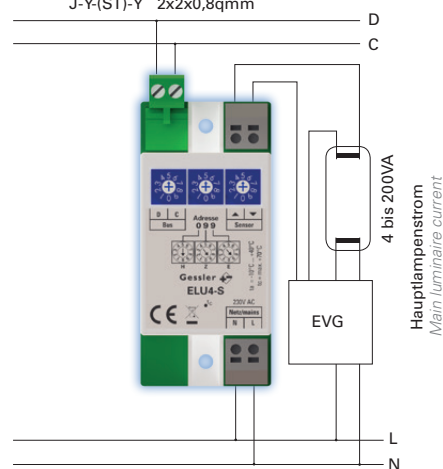
PC-Visualisierung (optional)
PC visualisation (optional)

Busleitung / Bus line
J-Y(ST)-Y 2x2x0,8qmm



Schaltbeispiel 1: KVG und VVG
Circuit example 1: KVG and VVG

Busleitung / Bus line
J-Y(ST)-Y 2x2x0,8qmm



Schaltbeispiel 2: EVG
Circuit example 2: EVG

Der Gessler ELU4-S Baustein ermöglicht eine Einzeleuchtenüberwachung in AC-Netzen. Über eine BUS-Leitung J-Y(ST)-Y 2x2x0,8 qmm können bis zu 999 Leuchten an einer zentralen Stelle überwacht und visualisiert (optional) werden.

The Gessler ELU4-S module allows single luminaire monitoring in AC mains. Up to 999 luminaires can be monitored and visualised (optional) at a central point via a BUS line J-Y(ST)-Y 2x2x0.8 qmm.