

DISPLAY DG3 | DG6

24m
IP20 | IP41



green buildings
Gold-zertifizierte
Rettungszeichenleuchte
für „Nachhaltiges Bauen“
nach LEED

DISPLAY DG3 | DG6

Überzeugen kann die Display DG3 | DG6 mit ihrem geradlinigen Design. Die ausschließlich als Akku-Version erhältliche Rettungszeichenleuchte ist in 8 Montagearten verfügbar und somit für jeden Einsatzort die ideale Rettungszeichenleuchte. Ob 1h, 3h oder 8h Überbrückungszeit, unsere Display DG3 | DG6 ist DIE Einzelbatterie-Leuchte für jeden Bedarf. Jedenfalls dort, wo Design eine Rolle spielt.



DISPLAY DG3 | DG6

AKKU-LEUCHTE

Erkennungsweite	24 m
Schutzart	IP20 (DG6E) IP41(DG3)
Schutzklasse	I
Gehäusematerial	Stahlblech
Gehäusefarbe/Oberfläche	RAL 9016 (Verkehrsweiß)
Anschlussklemme	3 x 2,5 ² für Durchgangsverdrahtung
Leuchtmittel	LED
Umgebungstemperatur	0° C bis +40° C
Anschlussleistung (AC)	7,6 VA
Anschlussspannung (AC)	230V ± 10 %, 50/60 Hz
Akku	3,6 V/2,5 Ah (NiCd)

VARIANTEN

1 h mit Auto-Check mit BUS-Check	• •
3 h mit Auto-Check mit BUS-Check	• •
8 h mit Auto-Check mit BUS-Check	• •
ohne Überwachungsbaustein	
mit Überwachungsbaustein	
mit DALI-Überwachung	
Kinoausführung	
Lichtstrom im Netzbetrieb 10 % (nur DG6E)	

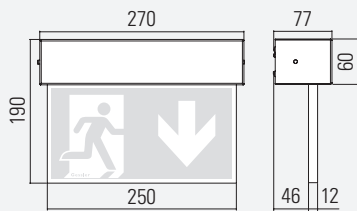
BESONDERHEIT

- Spannungsversorgung über Seilabhängung

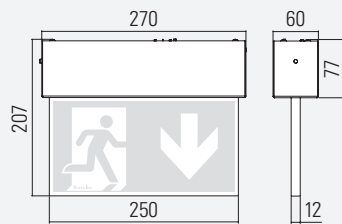
OPTIONEN/ZUBEHÖR

- Seillängen bis 6 m | - Blende und Gehäuse aus gebürstetem Edelstahl | - Ballschutzgitter | - Betoneingießtopf | - Betonadapter | - Weitere RAL-Farben auf Anfrage

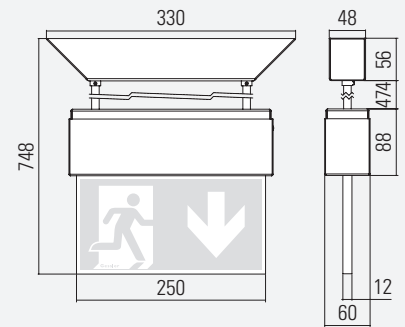
DG3W WANDMONTAGE



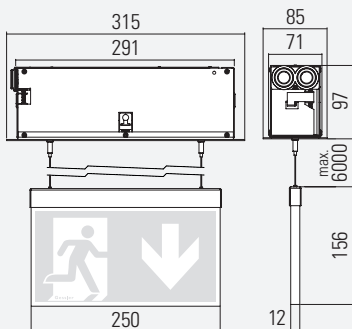
DG3D DECKENMONTAGE



DG3P PENDELMONTAGE

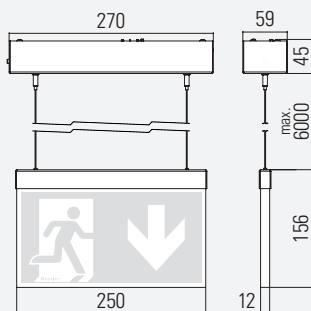


DG3F SEILEINBAUMONTAGE

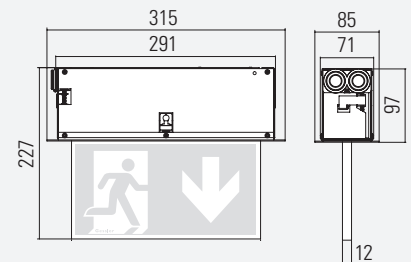


Deckenausschnitt: 295 mm x 75 mm
Maximale Deckenstärke: 43 mm

DG3S SEILMONTAGE

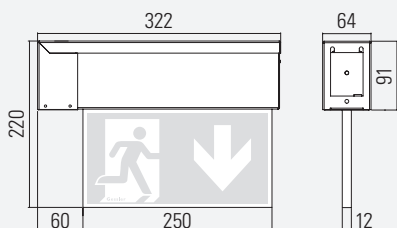


DG6E DECKENEINBAUMONTAGE



Deckenausschnitt: 295 mm x 75 mm
Maximale Deckenstärke: 43 mm

DG3A WANDAUSLEGERMONTAGE



DG3Ö ÖSENMONTAGE

