

DISPLAY DR4

24 m
IP20 | IP41



DISPLAY DR4

Klare Kante zeigen. Die DR4 ist ein wahres Multitalent. Ob Design oder Variantenvielfalt, diese mit Gold für nachhaltiges Bauen ausgezeichnete Rettungszeichenleuchte überzeugt.



DISPLAY DR4

SYSTEM-LEUCHE

Erkennungsweite	24 m
Schutzart	IP20 (DR4E) IP41
Schutzklasse	I
Gehäusematerial	Stahlblech
Gehäusefarbe/Oberfläche	RAL 9016 (Verkehrsweiß)
Anschlussklemme	3 x 2,5 ² für Durchgangsverdrahtung
Leuchtmittel	LED
Umgebungstemperatur	-20° C bis +40° C
Anschlussleistung (AC/DC)	10,0 VA/5,5 W Seilabau und Seileinbau abweichende Anschlussleistung (AC/DC): 10,1 VA/6,0 W
Anschlussspannung	230V ± 10 %, 50/60 Hz / 176-275 V DC

VARIANTEN

1 h mit Auto-Check mit BUS-Check	
3 h mit Auto-Check mit BUS-Check	
8 h mit Auto-Check mit BUS-Check	
ohne Überwachungsbaustein	•
mit Überwachungsbaustein	•
mit DALI-Überwachung	•
Kinoausführung	
Lichtstrom im Netzbetrieb 10 %	

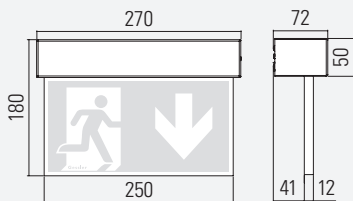
BESONDERHEIT

- Spannungsversorgung über Seilabhängung

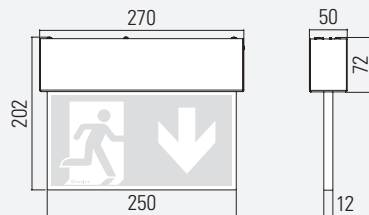
OPTIONEN/ZUBEHÖR

- Seillängen bis 6 m | - Blende und Gehäuse aus gebürstetem Edelstahl | - Ballschutzgitter | - Betoneingießtopf | - Betonadapter | - Weitere RAL-Farben auf Anfrage

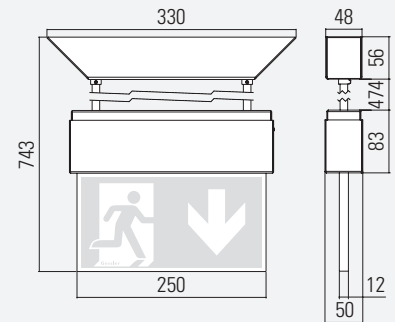
DR4W WANDMONTAGE



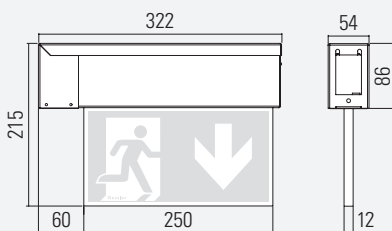
DR4D DECKENMONTAGE



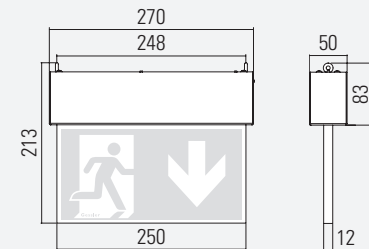
DR4P PENDELMONTAGE



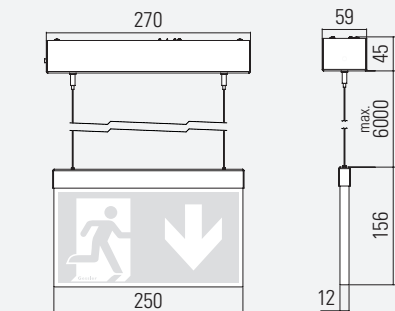
DR4A WANDAUSLEGERMONTAGE



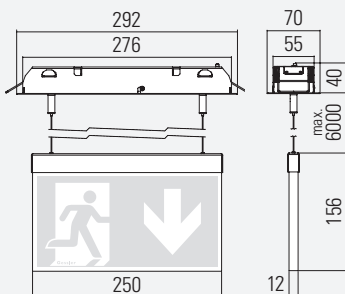
DR4Ö ÖSENMONTAGE



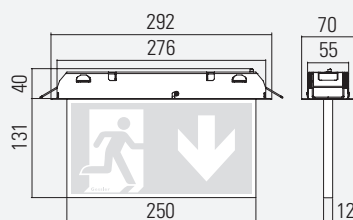
DR4S SEILMONTAGE



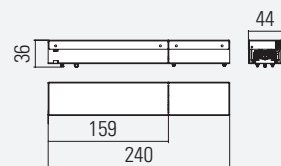
DR4F SEILEINBAUMONTAGE



DR4E DECKENEINBAUMONTAGE



ANSCHLUSSEX FÜR DR4F + DR4E (EINBAUMONTAGE)



Deckenausschnitt: 280 mm x 60 mm
Maximale Deckenstärke: 45 mm
Minimal lichte Deckenhöhe: 40 mm

Deckenausschnitt: 280 mm x 60 mm
Maximale Deckenstärke: 45 mm
Minimal lichte Deckenhöhe: 40 mm