

DISPLAY VISION

24 m
IP41

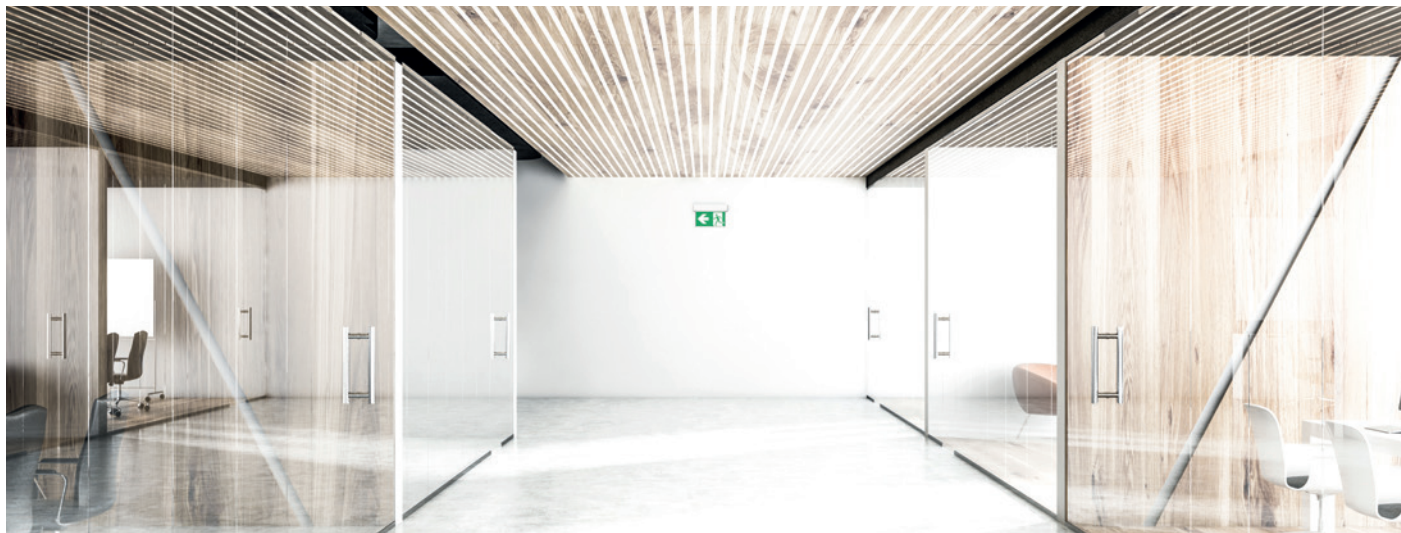


green buildings
Gold-zertifizierte Rettungszeichenleuchte
für „Nachhaltiges Bauen“ nach LEED



DISPLAY VISION

Die smarte Design-Leuchte überzeugt durch ihr schlankes Gehäuse und ist in Bezug auf die möglichen Montagearten ein echtes Universalgenie. Die hohe Energieeffizienz macht die Display Vision offiziell zu einer guten Wahl bei LEED-zertifizierten Bauvorhaben.



DISPLAY VISION	SYSTEM-LEUCHE	AKKU-LEUCHE
Erkennungsweite	24 m	
Schutzart	IP41	
Schutzklasse	I	
Gehäusematerial	Polycarbonat	
Gehäusefarbe/Oberfläche	Weiß	
Anschlussklemme	3 x 2,5 ² für Durchgangsverdrahtung	
Leuchtmittel	LED	
Umgebungstemperatur	-20° C bis +40° C	0° C bis +40° C
Anschlussleistung (AC/DC)	7,7 VA/4,3 W	
Anschlussspannung	230V ± 10 %, 50/60 Hz/176-275 V DC	230V ± 10 %, 50/60 Hz
Akku	4,8 V/0,8 Ah (NiMH)	

VARIANTEN

1 h mit Auto-Check mit BUS-Check		•
3 h mit Auto-Check mit BUS-Check		•
8 h mit Auto-Check mit BUS-Check		
ohne Überwachungsbaustein	•	
mit Überwachungsbaustein nur für SIBELON Systeme	•	
mit DALI-Überwachung		
Kinoausführung Lichtstrom im Netzbetrieb 10 %		

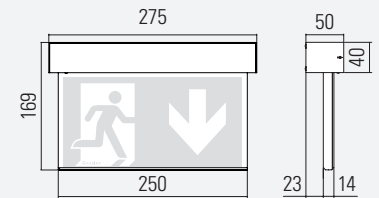
BESONDERHEIT

- Piktogramm-Set inklusive
- Universelles Gehäuse für Wand- und Deckenmontage

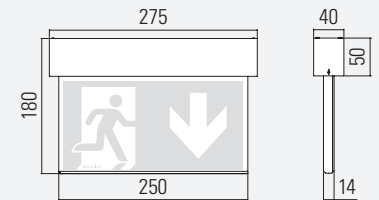
OPTIONEN/ZUBEHÖR

- Deckeneinbaugehäuse
- Pendelmontage-Set
- Ösenmontage-Set
- Seilmontage-Set

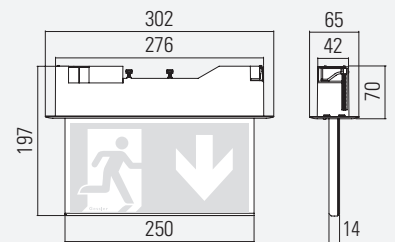
DV1U WANDMONTAGE



DV1U DECKENMONTAGE

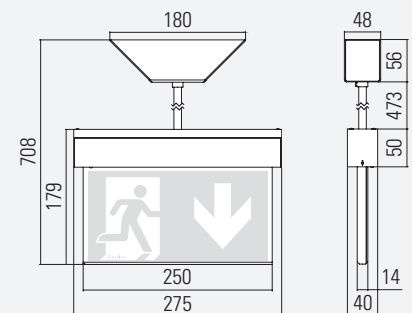


DV1E DECKENEINBAUMONTAGE

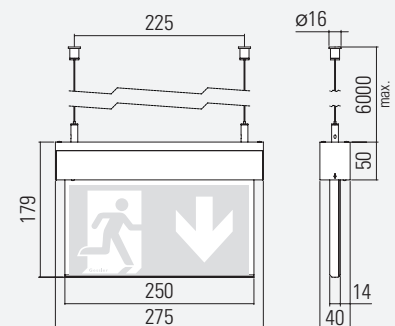


Deckenausschnitt: 280 mm x 50 mm
Maximale Deckenstärke: 45 mm

DV1P PENDELMONTAGE



DV1S SEILMONTAGE



DV1Ö ÖSENMONTAGE

