

HSW V4 IP54  
LED

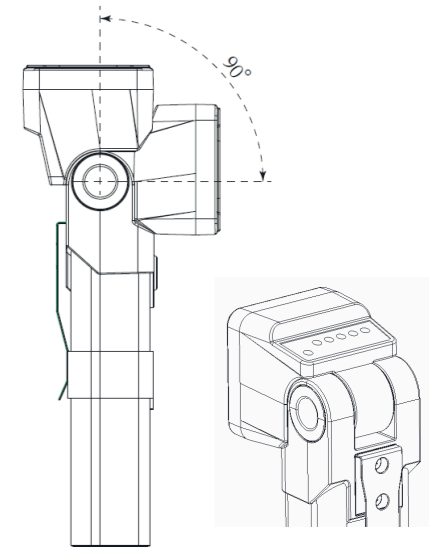


HSW V4		AKKU-LEUCHTE	
Schutzart		IP54	
Schutzklasse		I	
Gehäusematerial		Thermoplast ABS	
Gehäusefarbe/Oberfläche		Schwarz	
Leuchtmittel		3 W LED	
Umgebungstemperatur		+10° C bis +30° C	
Anschlussspannung (AC)		230V ± 10 %, 50/60 Hz	
Netzteil		12 V/500 mAh	
Akku		3,7 V/4400 mAh (Li-Ion)	
Gewicht		369 g (ohne Ladeschale)	

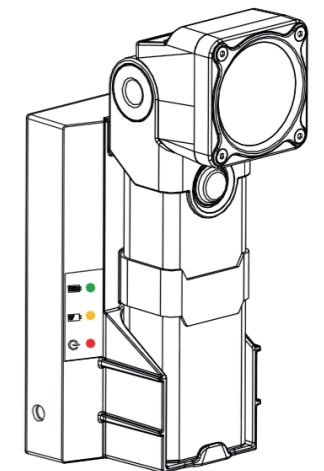
#### BESONDERHEIT

- LED mit Hochleistung 3 W
- Laufzeiten für 3 Leistungsstufen:
  - Betriebsstufe 1: 4 h (Volle Helligkeit)
  - Betriebsstufe 2: 8 h (Dimmen Modus)
  - Betriebsstufe 3: 12 h (Blinkend)
- Ladekontrollanzeige
- Schwenkbarer Lampenkopf
- Blinkfunktion
- Notlichtfunktion
- Anzeige bei Akkuladestand
- Metallbefestigungsclip

ANPASSEN DES WINKELS UND DER RICHTUNG DES LICHTSTRAHLS



Um den Lichtstrahl in einen gewünschten Winkel einzustellen, kann der Lampenkopf in kontinuierlichen Winkeln von vertikal 0° bis 30° vorne und 90° nach hinten geschwenkt werden.



Abmessungen (L x B x H): 207,8 x 57,7 x 56 mm  
(ohne Ladeschale)

Der Scheinwerfer ist mit einer Hochleistungs-LED ausgestattet und verfügt über einen leichten, sehr kompakten und hochleistungsfähigen Lithium-Ionen-Akku. Der HSW V4 wird ergonomisch über einen Schalter bedient, der das Licht ein- und ausschaltet, sowie den Dimmer-Modus betreibt. Die Dauer der Beleuchtung wird verlängert, wenn der Energiesparmodus aktiviert ist. Die Richtung des Lichtstrahls kann auf unterschiedliche Winkel eingestellt werden, um die Bedürfnisse des Benutzers zu erfüllen.