

LED-Spot **SQ5** | **SQ6**

Polycarbonat
IP20 | IP41



SQ5D | IP41 | SYSTEM-LEUCHTE



SQ5E | IP20 | SYSTEM-LEUCHTE



SQ6E | IP20 | SYSTEM-LEUCHTE

Ob quadratisch oder rund – auf jeden Fall dezent. Unsere SQ-Serie gehört zur Familie der Hochleistungs-Linsenleuchten, welche aus einem UV-beständigen und farbechten High-Tech-Kunststoff hergestellt werden. Das Aufbaugeschäule lässt sich werkzeuglos öffnen und benötigt daher keine Schrauben, welche das klare Design stören würden. Ausgestattet mit unserer Quattro Linsen-Einheit Q1 für extra starke Leuchtkraft, ist die SQ-Serie zur Ausleuchtung von Flächen- und Rettungswegen gemäß DIN EN 1838 bestens geeignet.

Schutzart	IP20 Einbau IP41 Aufbau
Schutzklasse	II
Gehäusematerial	Polycarbonat
Gehäusefarbe/Oberfläche	Weiß
Anschlussklemme	3 x 2,5 ² für Durchgangsverdrahtung
Leuchtmittel	LED
Umgebungstemperatur	-20° C bis +40° C
Anschlussleistung (AC/DC)	8,0 VA / 4,5 W
Anschlussspannung	230V ± 10 %, 50/60 Hz / 176-275 V DC

VARIANTEN

1 h mit Auto-Check | mit BUS-Check

3 h mit Auto-Check | mit BUS-Check

8 h mit Auto-Check | mit BUS-Check

ohne Überwachungsbaustein •

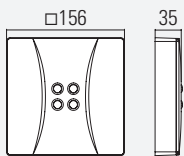
mit Überwachungsbaustein •

mit DALI-Überwachung •

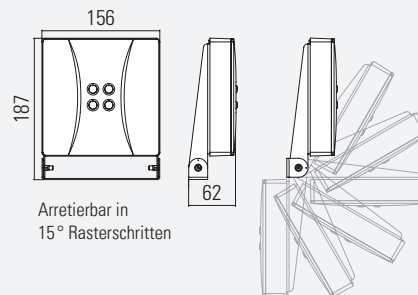
OPTIONEN/ZUBEHÖR

-Wandauslegerarm (in 15° Rasterschritten arretierbar)

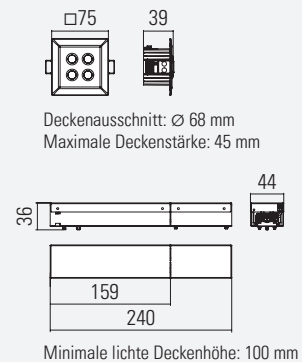
SQ5D DECKENMONTAGE



SQ5A WAND AUSLEGERMONTAGE

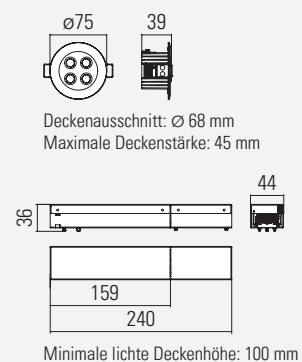
Arretierbar in
15° Rasterschritten

SQ5E DECKENEINBAUMONTAGE



Minimale lichte Deckenhöhe: 100 mm

SQ6E DECKENEINBAUMONTAGE



Minimale lichte Deckenhöhe: 100 mm

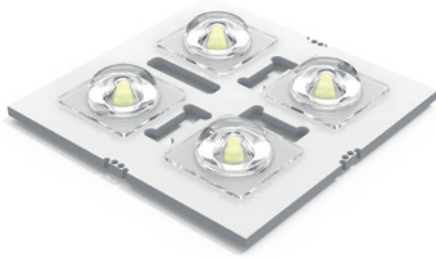
QUATTRO LINSE

LICHTTECHNISCHE DATEN (EN 1838)

QUATTRO LEUCHTKRAFT

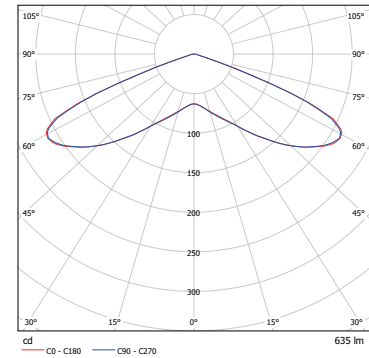
Doppelt gut war uns nicht gut genug. Um neue Maßstäbe zu setzen, haben wir uns daher gleich für vier Hochleistungs-LEDs der neuesten Generation entschieden. Mit dem richtigen Thermo-Management ist es nun möglich, den Lichtstrom (gegenüber der Single-Linsen) zu verdoppeln und gleichzeitig die Lichtausbeute (lm/W) um über 35 % zu erhöhen. Mit lediglich 4,5 W besitzt die Q1 Eco Quattro-Linse einen Lichtstrom von 636 lm. Unsere Q1 Eco Quattro-Linse ist die richtige Wahl zur normativen Ausleuchtung von Flächen mit großen Leuchtenabständen.

SYMMETRISCHE LINSE FÜR RETTUNGSWEGE UND FLÄCHEN



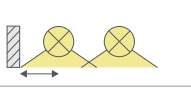
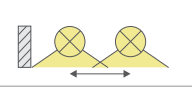
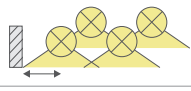
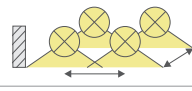
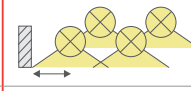
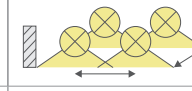
Q1 ECO - LINSE
Montagehöhe bis 12 m

Leuchtmittel	LED
Anschlussleistung(AC/DC)	8,0 VA / 4,5 W
Lichtstrom	635 lm
Lichtfarbe	6.500 k



QUATTRO LINSE

LICHTTECHNISCHE DATEN (EN 1838)

Montagehöhe [m]	1 lx Ausleuchtung von Rettungswegen		1 lx Ausleuchtung von Verkaufsflächen (SB-Märkte)		0,5 lx Ausleuchtung von Flächen > 60m ² (Antipanikbeleuchtung)	
	 Q1 ECO	 Q1 ECO	 Q1 ECO	 Q1 ECO	 Q1 ECO	 Q1 ECO
2,00	5,00	11,00	3,50	8,75	4,00	9,50
2,50	6,00	13,00	4,25	10,25	4,75	11,25
3,00	6,75	15,00	4,75	11,50	5,00	13,00
4,00	7,50	18,25	5,50	14,10	6,50	15,75
5,00	8,0	20,75	6,25	16,25	7,25	18,50
6,00	7,75	22,00	6,25	18,25	8,00	20,75
7,00	6,25	22,50	5,00	19,75	8,25	23,00
8,00	1,00	16,00	3,00	18,00	8,50	25,00
9,00	0,50	12,00	3,00	16,00	8,25	25,00
10,00	0,50	8,00	3,00	15,00	7,00	24,00
11,00			3,00	14,00	6,00	23,00
12,00			3,00	13,00	6,00	22,00
13,00			3,00	11,50	6,00	20,50
14,00			2,50	9,50	6,00	19,00
15,00					6,00	19,00
16,00					6,00	18,00
17,00					6,00	17,50
18,00					6,00	17,50
19,00					5,00	17,00
20,00					5,00	16,50
21,00					5,00	16,00

Dieser Abstandstabelle (in Metern) liegen folgende Faktoren zugrunde:
Messebene 2 cm, Wartungsfaktor WF = 80 %, Reflektionsgrad: 0

Stand: März 2022