

PIX P2

Edelstahl
IP66 | IK10



Das PIX P2 LED-Modul wurde speziell zur formschlüssigen Montage in die Profil-Unterseite von Metall-Handläufen entwickelt. Dank der flexiblen Einzelanordnung ist das System sowohl bei gerader Linienführung als auch bei allen Radien einsetzbar. Die neu entwickelte Linse reduziert nochmals die Anzahl der benötigten Lichtpunkte.

PIX P2 wurde konzipiert zur normativen Ausleuchtung von Rettungswegen gemäß DIN EN 1838 im Innen- und Außenbereich.

PIX P2

SYSTEM-LEUCHE

Schutzart	IP66
Schutzklasse	III
Schlagfestigkeit	IK10
Gehäusematerial	Edelstahl V4A (Linse aus Polycarbonat)
Gehäusefarbe/Oberfläche	glänzend
Anschlussklemme	3 x 2,5 ² für Durchgangsverdrahtung
Leuchtmittel	LED
Umgebungstemperatur	-20° C bis +40° C
Anschlussleistung (AC/DC)	2,0 VA/1,5 W
Lichtstrom	170 lm
Lichtfarbe	3000 k / 4000 k
Anschlussspannung	230V ± 10 %, 50/60 Hz / 176-275 V DC

VARIANTEN

ohne Überwachungsbaustein	•
mit Überwachungsbaustein	•
mit DALI-Überwachung	•

BESONDERHEIT

Einfache Handlaufintegration durch rundes Montageloch

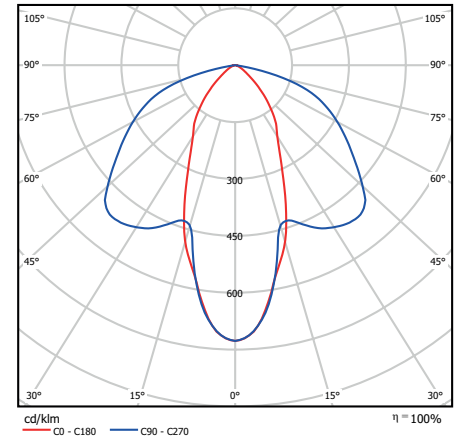
OPTIONEN/ZUBEHÖR

Externe Versorgungseinheit (IP20) für max. 20 Lichtpunkte | Verpresswerkzeug | Schrauben-Sicherheitslack | Einschraubwerkzeug

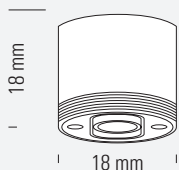
Ausleuchtung von Rettungswegen mittels Linse 501 – EN 1838

Montagehöhe [m]				
	2,25	5,75	2,25	6,00
0,70	2,25	5,75	2,25	6,00
0,75	2,25	6,00	2,50	6,00
0,80	2,50	6,00	2,50	6,25
0,85	2,50	6,25	2,50	6,50
0,90	2,50	6,50	2,75	6,75
0,95	2,75	6,75	2,75	6,75
1,00	2,75	6,75		

Fluchtweg 1 m breit

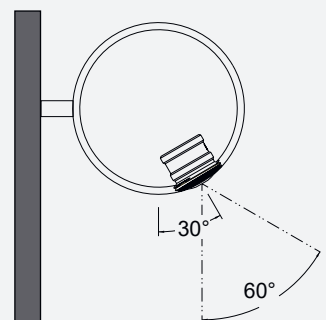


PIX P2 HANDLAUF-EINBAU (Rund)



Gewinde: M18x1
Wandstärke Handlauf ≥ 1,5 mm

SYMMETRISCHE LINSE 501*
Einseitig abstrahlend



*weitere Linsen auf Anfrage