

# STARLIGHT S04

PMMA  
IP66



Starlight S04 trotzt Wind und Wetter. Diese dekorative Sicherheitsleuchte verfügt über ein witterungsbeständiges Gehäuse in Alu-Druckguss-Optik und wurde eigens für die Anwendung in Außenbereichen konzipiert.

**STARLIGHT S04**

**SYSTEM-LEUCHTE**

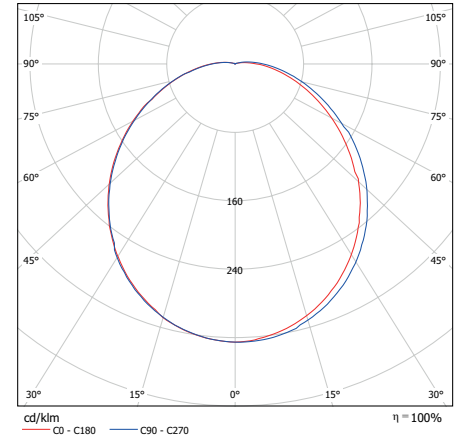
|                           |  |
|---------------------------|--|
| Schutzart                 | IP66   |
| Schutzklasse              | II   |
| Gehäusematerial           | PMMA   |
| Gehäusefarbe/Oberfläche   | Schwarz   Weiß                                 |
| Anschlussklemme           | 3 x 2,5 <sup>2</sup> für Durchgangsverdrahtung |
| Leuchtmittel              | LED  |
| Umgebungstemperatur       | -20° C bis +40° C                              |
| Anschlussleistung (AC/DC) | 18,5 VA/11,0 W                                 |
| Anschlussspannung         | 230V ± 10 %, 50/60 Hz/176-275 V DC             |

**VARIANTEN**

|                                    |   |
|------------------------------------|---|
| 1 h mit Auto-Check   mit BUS-Check |   |
| 3 h mit Auto-Check   mit BUS-Check |   |
| 8 h mit Auto-Check   mit BUS-Check |   |
| ohne Überwachungsbaustein          | • |
| mit Überwachungsbaustein           | • |
| mit DALI-Überwachung               | • |

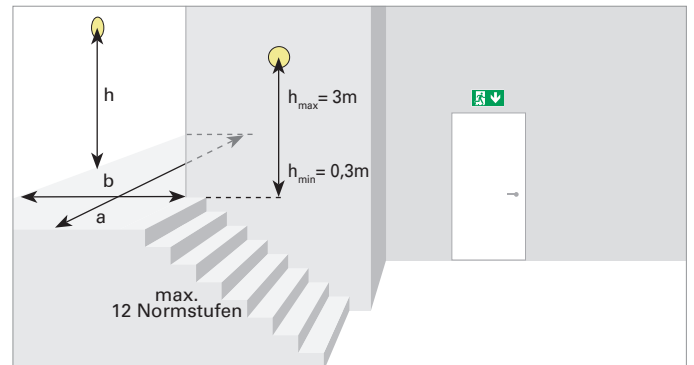
**BESONDERHEIT**

- Sehr hohe Schutzart (IP66)
- Witterungsbeständiger Kunststoff
- Für den Außenbereich geeignet



**Ausleuchtung von Rettungswegen bei WANDMONTAGE- EN 1838**

| Montagehöhe h [m] | a [m] | b [m] |
|-------------------|-------|-------|
| 1,00              | 4,30  | 3,90  |
| 1,50              | 5,80  | 5,70  |
| 2,00              | 6,15  | 6,25  |
| 2,50              | 5,80  | 6,90  |
| 3,00              | 7,25  | 5,75  |



**Ausleuchtung von Verkaufsflächen (SB-Märkte) bei DECKENMONTAGE – EN 1838**

| Montagehöhe [m] | Diagram 1 (Single) | Diagram 2 (Double) |
|-----------------|--------------------|--------------------|
| 3,00            | 4,00               | 11,75              |
| 4,00            | 4,50               | 13,25              |
| 5,00            | 5,00               | 14,25              |
| 6,00            | 5,00               | 15,50              |
| 7,00            | 5,25               | 16,50              |
| 8,00            | 5,25               | 17,00              |
| 9,00            | 5,00               | 18,00              |

**Ausleuchtung von Flächen > 60m² (Antipanikbeleuchtung) bei DECKENMONTAGE – EN 1838**

| Montagehöhe [m] | Diagram 1 (Single) | Diagram 2 (Double) |
|-----------------|--------------------|--------------------|
| 3,00            | 5,50               | 14,00              |
| 4,00            | 6,00               | 16,75              |
| 5,00            | 6,50               | 17,75              |
| 6,00            | 7,00               | 19,25              |
| 7,00            | 7,25               | 20,50              |
| 8,00            | 7,50               | 21,50              |
| 9,00            | 7,50               | 22,75              |

Alle Angaben in Meter zur Leuchtenmitte

**S04U UNIVERSALMONTAGE**

