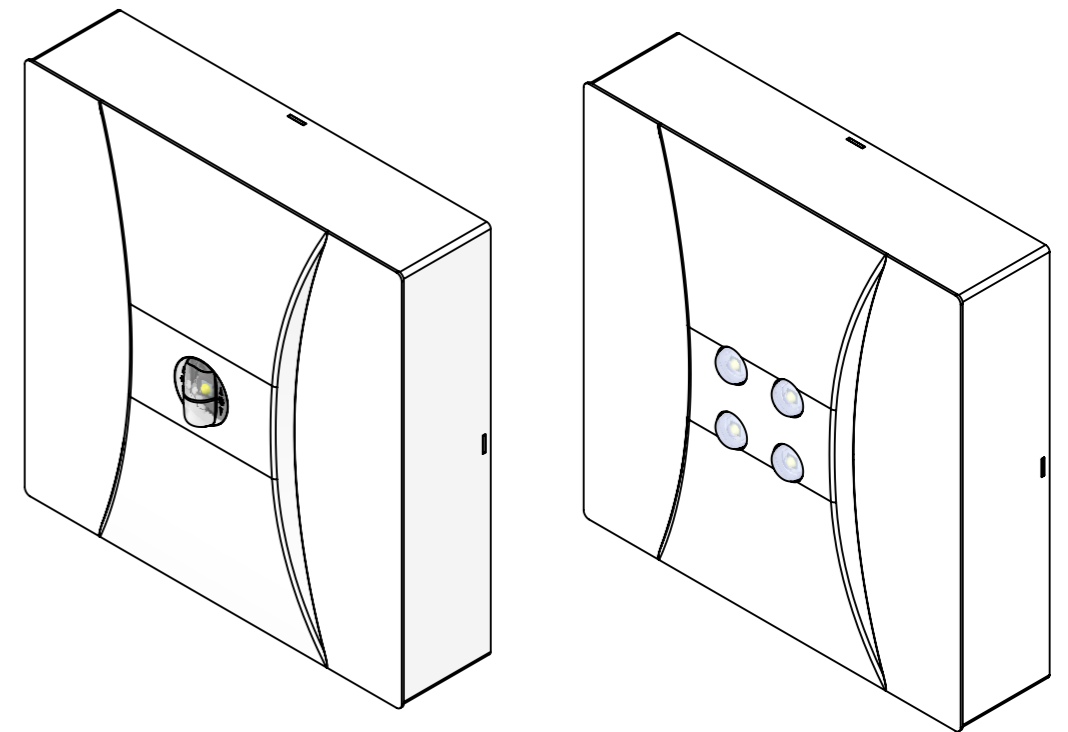


----- Außenkontur  
outer outline

\_\_\_\_\_ Kontur Unterteil  
outline bottom part



**ACHTUNG**

Bei Verwendung des Überwachungsbaustein M04 sind die schraffierten Montagebohrungen ( $\varnothing = 4,50$ ) zu verwenden. Die Langlöcher sind in diesem Fall nicht zugänglich.

Datum	Name	Änderung			gepr. am	Prüfer
Blatt:	<b>DIN A3</b>	Werkstoff: 1.0037 (S235JR)	Datum gez. 08.07.2022 O. August	Name O. August	Zulässige Abweichung für Maße ohne Toleranzangabe: <b>DIN ISO 2768-1 m</b>	
Maßstab:	<b>1:1</b>	Farbe: blank				
Seite:	<b>1 / 1</b>	Masse: 154.41g				

**Gessler** **LG5 / LQ5**

Gutenbergring 14 • D-63110 Rodgau/Germany  
 Telefon: +49 (0) 61 06 / 87 09-0 • Telefax: -50  
 www.gessler.de • info@gessler.de

Benennung:  
**LG5 / LQ5 - Universalmontage - Bohrschablone**

Speicherort Teil: W:\Leuchten\Sicherheitsleuchten\LED-Spot\_LS5\LS5U\Einzelteile\LS5U\_Bohrschablone  
 Last saved: Freitag, 8. Juli 2022 06:46:27 by august