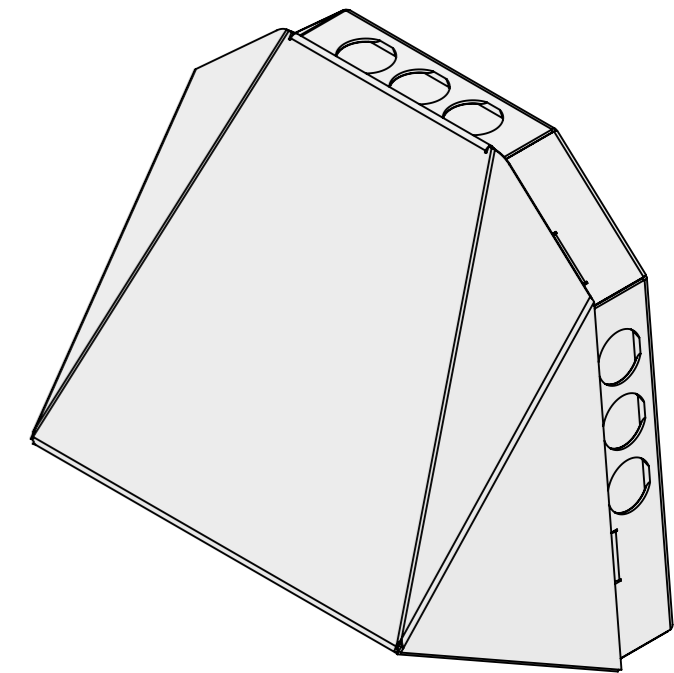
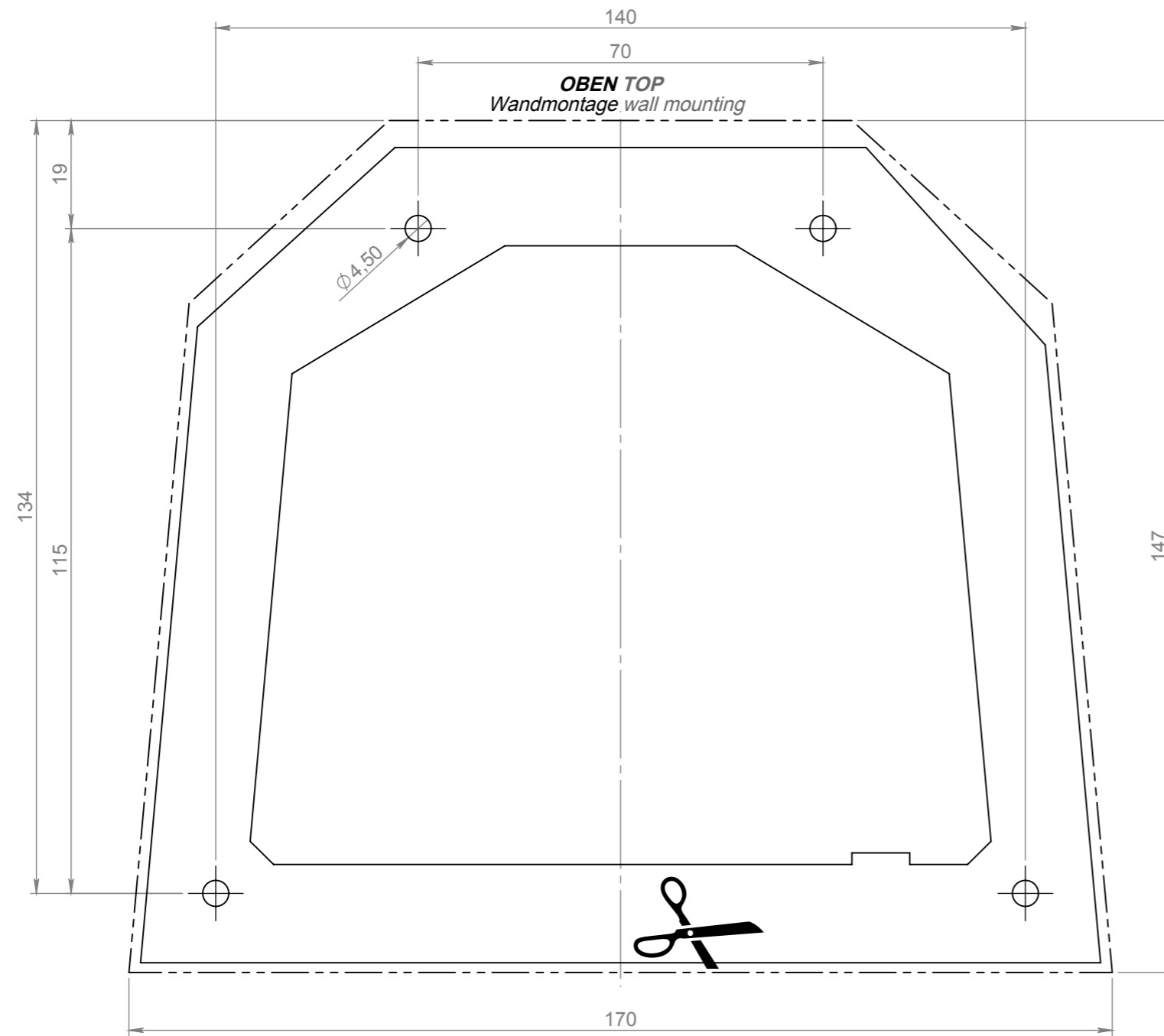


--- Außenkontur
outer outline

— Kontur Unterteil
outline bottom part



Datum		Name		Änderung		gepr. am		Prüfer	
Blatt:	DIN A3	Werkstoff: 1.0037 (S235JR)			Datum	Name		Zulässige Abweichung für Maße ohne Toleranzangabe:	
Maßstab:	1:1	Farbe: blank		gez.	01.03.2017	R. Sartorio		DIN ISO 2768-1 m	
Seite:	3 / 4	Masse: 246.57g		gepr.	06.03.2017	R. Behl			
Gessler				Zeichnungsnummer: PM4_BBS					
Gutenbergring 14 • D-63110 Rodgau/Germany Telefon: +49 (0) 61 06 / 87 09-0 • Telefax: -50 www.gessler.de • info@gessler.de				Benennung: LED Master PM4 - Betonadapter - Bohrschablone Speicherort Teil: W:\Leuchten\Sicherheitsleuchten\LED-Master\PM4\Einzelteile\PM4_Bohrschablone Last saved: Mittwoch, 1. März 2017 09:57:11 by sartorio					