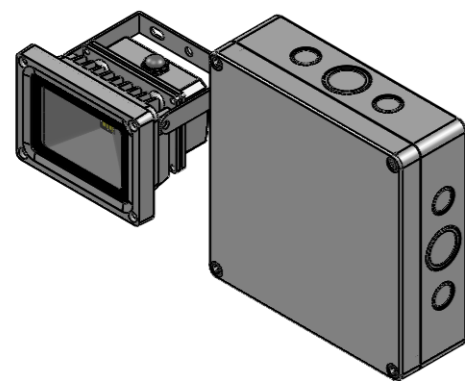
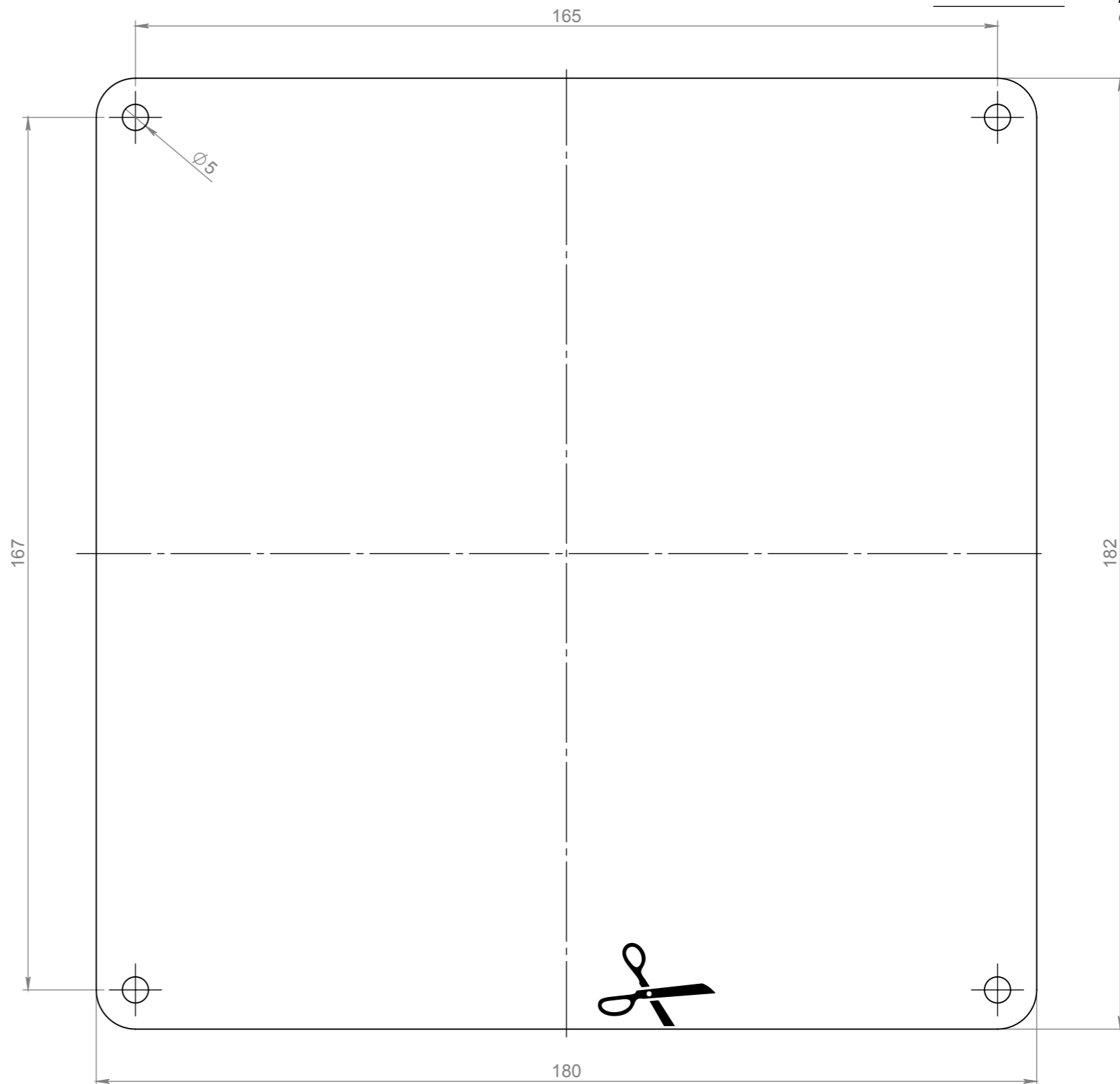
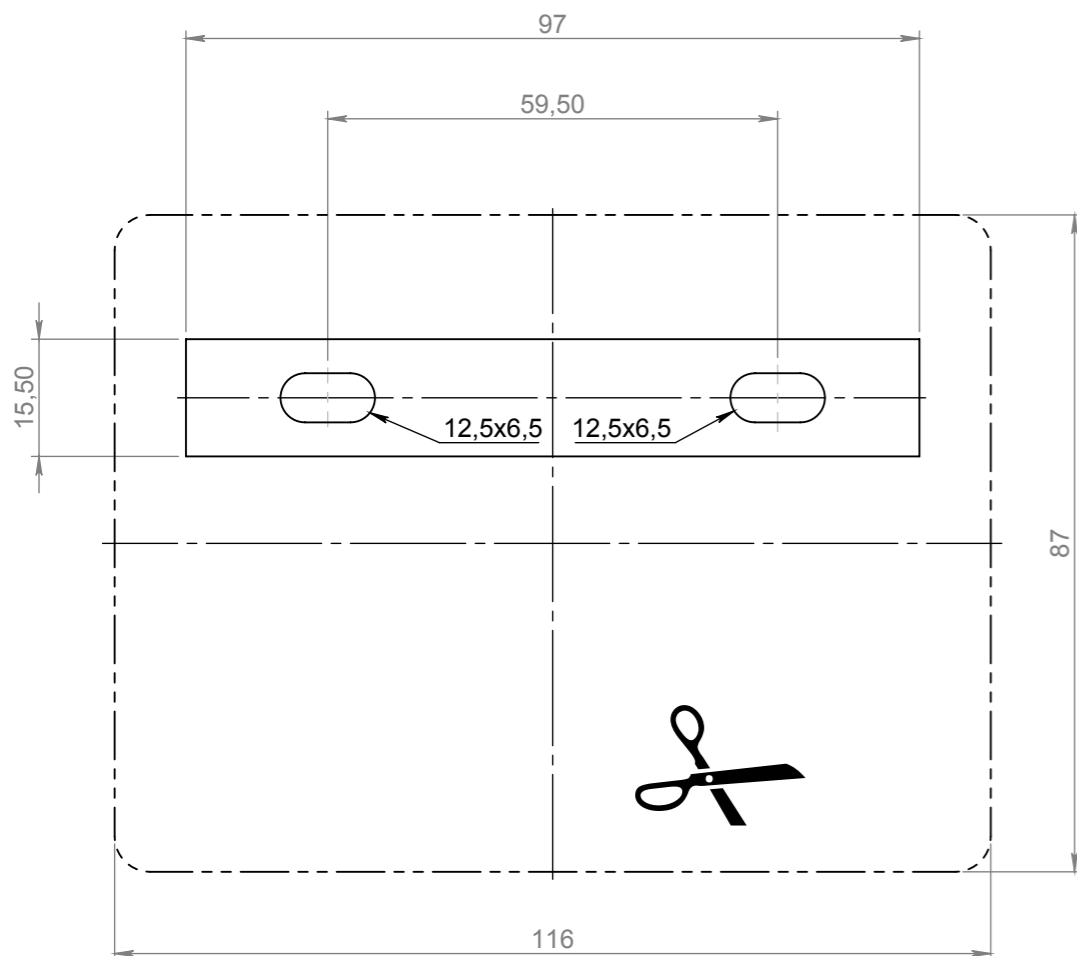


**Außenkontur**  
outer outline

**Kontur Unterteil**  
outline bottom part



1:5

Datum	Name	Änderung	gepr. am Prüfer			
Blatt:	<b>DIN A3</b>	Werkstoff: 1.0037 (S235JR)		Datum	Name	Zulässige Abweichung für Maße ohne Toleranzangabe: <b>DIN ISO 2768-1 m</b>
Maßstab:	<b>1:1</b>	Farbe: blank		gez.	31.07.2015	
Seite:	<b>1 / 1</b>	Masse: 344.72g	gepr.	03.08.2015	R. Behl	

**Gessler** **ST1\_BS**

Zeichnungsnummer:

**ST1\_BS**

Gutenbergring 14 • D-63110 Rodgau/Germany  
Telefon: +49 (0) 61 06 / 87 09-0 • Telefax: -50  
[www.gessler.de](http://www.gessler.de) • [info@gessler.de](mailto:info@gessler.de)

Benennung:  
**ST1 LED-Hochleistungsstrahler - Bohrschablone**  
Speicherort Teil: W:\Leuchten\Sicherheitsleuchten\ST1\Einzelteile\ST1\_Bohrschablone  
Last saved: Montag, 3. August 2015 09:24:41 by sartorio